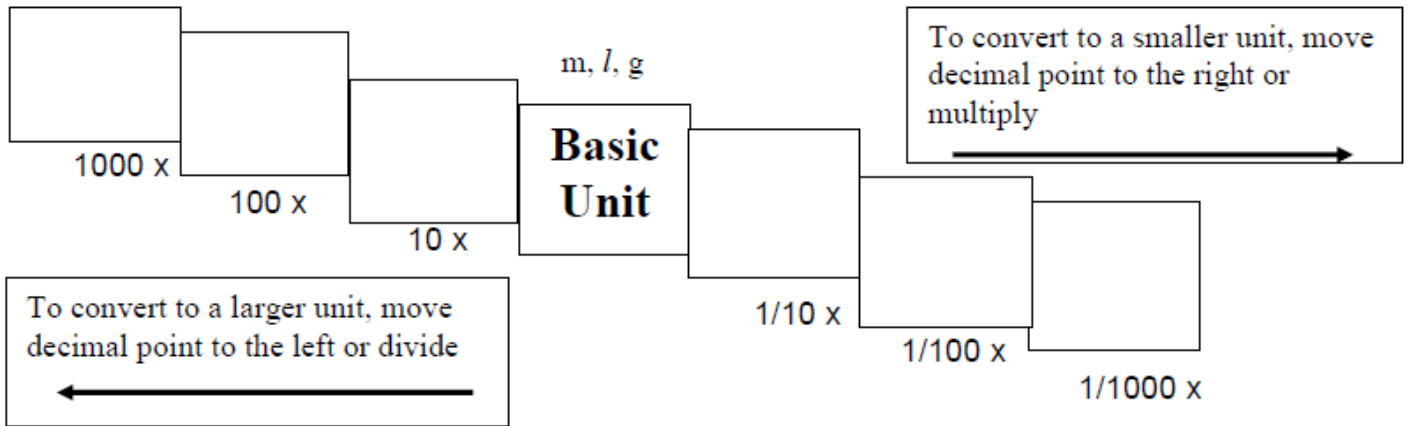


Worksheet #2

Name: _____

Period: _____

Seat#: _____



Try these conversions using the ladder method:

1) 1000mg = _____ g	2) 1L = _____ mL	3) 160cm = _____ mm
4) 14 km = _____ m	5) 109g = _____ kg	6) 250m = _____ km

Compare using <, >, or =:

7) 56cm ○ 6m

8) 7g ○ 698mg

Write the correct abbreviation for each metric unit.

9) Kilogram _____

10) Milliliter _____

11) Kilometer _____

12) Meter _____

13) Millimeter _____

14) Centimeter _____

15) Gram _____

16) Liter _____

17) Milligram _____

Dougherty Valley HS Chemistry
Metric Mania Metric Conversion Practice

Try these conversions, using the ladder method

18) 2000 mg = _____ g

25) 75 mL = _____ L

19) 104 km = _____ m

26) 50 cm = _____ m

20) 480 cm = _____ m

27) 5.6 m = _____ cm

21) 5.6 kg = _____ g

28) 16 cm = _____ mm

22) 8 mm = _____ cm

29) 2500 m = _____ km

23) 5 L = _____ mL

30) 65 g = _____ mg

24) 198 g = _____ kg

31) 6.3 cm = _____ mm

32) 120 mg = _____ g

Compare using <, >, or =:

33) 63 cm 6 m

34) 5 g 508 mg

35) 1,500 mL 1.5 L

36) 536 cm 53.6 dm

37) 43 mg 5 g

38) 3.6 m 36 cm